

Houten Kozijnprofielen met curtain walls

Op de wikiwijs pagina kun je onder het hoofdstuk bestanden een link vinden naar houten kozijnprofielen voor curtainwalls. Dit is een Revit project die je kunt openen naast je huidige project.



Bimvironment alfa-college groningen

Home

BIM

Autodesk setup en programma's

Revit curriculum en bestanden

0.0 Bestanden

1. Revit instellen en verkennen
2. Revit navigeren
3. Revit modify
4. Revit wanden
5. Revit vloeren
6. Revit daken
7. Revit trappen
8. Curtain walls

Revit basiswoning

Hoeveelheden uittrekken (sched...)

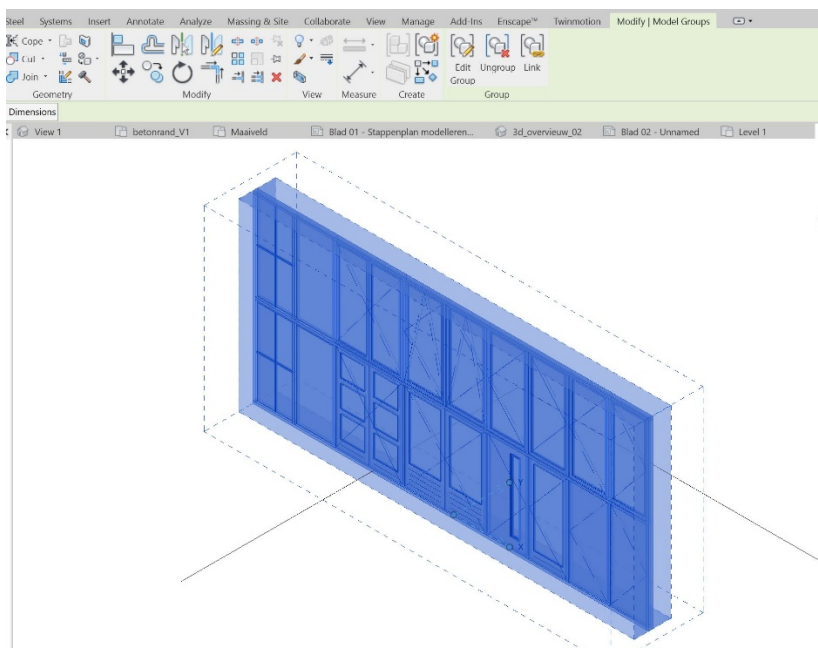
0.0 Bestanden

Je kunt hier de bestanden downloaden die nodig zijn voor het basis project en natuurlijk voor de allereerste start met de juiste template.

Templates Revit:

- [Revit Template Alfa - 2017](#)
- [Families voor het basisproject. \(let op! eerst uitpakken\)](#)
- [Boom voor de situatie tekening](#)
- [Houten kozijnprofielen curtain walls](#)

Je selecteert het kozijn en plakt deze met CTRL-C en CTRL-V in je huidige project. Als je dit gedaan hebt kun je het kozijn weer selecteren en verwijderen uit je project.

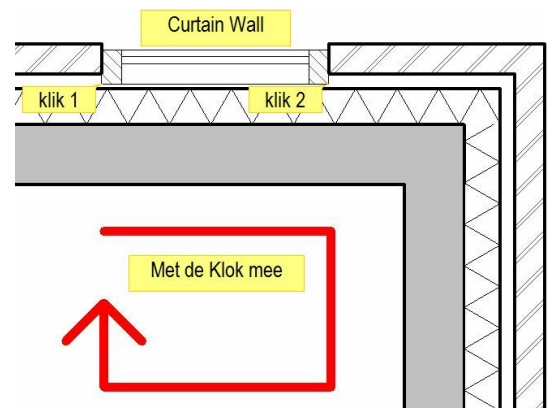


Als je nu een Curtainwall kiest onder de wall functie dan heb je de beschikking over het houten ontwerpkozijn en alle invullingen.

De stappen:

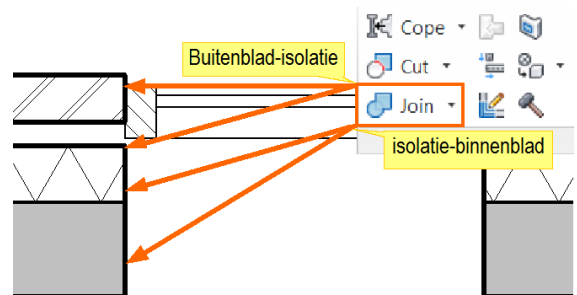
Stap 1: Tekenen 'Curtain Wall'

Voor het tekenen van het kozijn kiezen we de functie 'Wall' en kiezen hier het ontwerpkozijn. Zorg er tijdens het tekenen altijd voor dat er met de klok méé getekend wordt. Hierdoor licht de buitenzijde van het kozijn ook werkelijk aan de buitenzijde. En teken de 'Wall' altijd in het hart van een bestaande schil. Hierdoor wordt direct een sparing gemaakt in de wand.



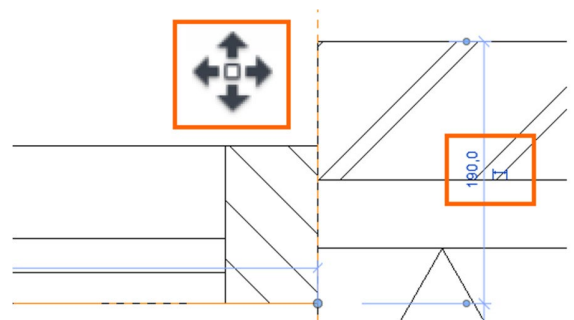
Stap 2: Wanden 'Joinen'(allen bij losse wanden)

Als het kozijn getekend is én er is gewerkt met 'losse' wanden, dan dienen de wanden nog met elkaar verbonden te worden. Dit doen we door ze te 'Joinen'. Kies voor de functie 'Join' in de 'Modify'-ribbon en verbindt het buitenblad met de isolatie en de isolatie met het binnenblad.



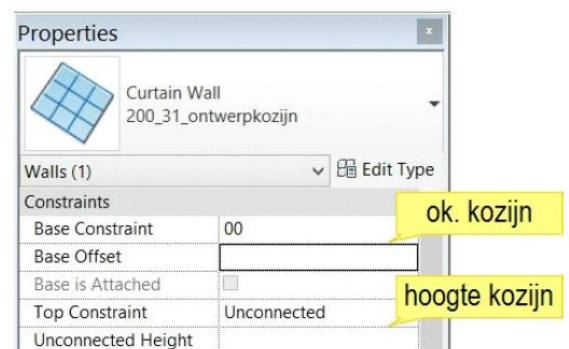
Stap 3: Negge instellen

De Negge kunnen we op twee manieren instellen. We kunnen de 'Tijdelijke'-maatvoering gebruiken en we kunnen het kozijn verplaatsen met de functie 'Move' uit de 'Modify'-ribbon. Selecteer in beide gevallen eerst de 'Curtain Wall' en kies daarna je optie.



Stap 4: hoogte instellen

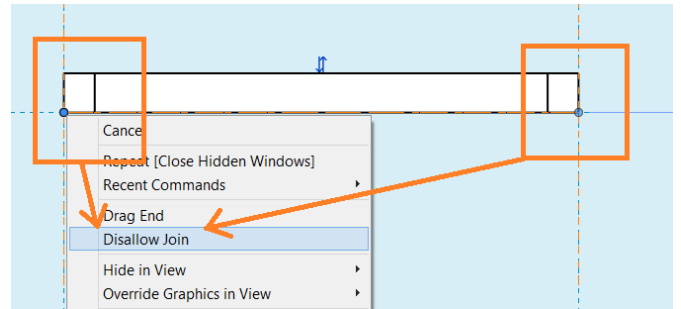
De hoogte van het kozijn kunnen we instellen in de 'Instant'-properties van de 'Curtain Wall'. Vul voor de 'Base Offset' altijd 0 in, deze wordt ingesteld bij stap 8. Kies als 'Top Constraint'-Unconnected en vul bij de 'Unconnected Height' de hoogte in van het kozijn.



Stap 5: Dissalow

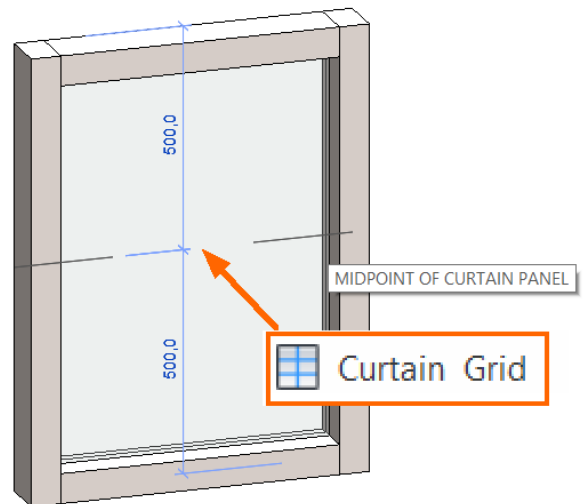
Om later goede merken te kunnen maken van de Kozijnen dienen de einden van de wanden ge' Dissalowd' te worden. Hiermee geven we aan dat de 'Curtain Wall' geen verbinding mag maken met wanden waar het kozijn op aansluit.

Selecteer een 'Curtain Wall' en doe rechtermuisklik op de uiteinden van het kozijn en kies voor de functie 'Disallow Join'. Doe dit voor beide uiteinden.



Stap 6: Indelen

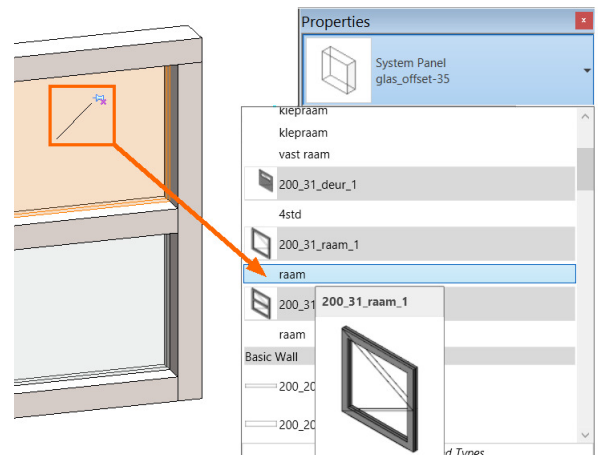
Om het kozijn de juiste indeling te geven gebruiken we functie 'Curtain Wall Grid'. Deze functie is te vinden in de 'Architecture'-Ribbon. Hiermee worden er verschillende vlakken in het kozijn gegenereerd gescheiden door stijlen en regels.



Stap 7: Vlakvulling kiezen

Wanneer het kozijn is opgedeeld kunnen de vlakken ingewisseld worden voor andere keuzes. Dit doen we door:

1. Het vlak te selecteren (goed gebruik van de 'Tab'-toets).
 2. Het vlak te 'Unpinnen', de Pin bevindt zich in het midden van de 'Curtain Panel'.
 3. Een ander vlak te kiezen in de 'Type Selector'.
- Na het instellen van de nieuwe vak-voorkeuze kan deze ingesteld worden in de 'Properties'. Het licht aan de Family welke bewerkingen allemaal mogelijk zijn. Eventueel kunnen de standaard materialen van deze vlakvullingen nog aangepast worden in de 'Objectstyles'



Tenslotte: Aanmaken Merk

Nadat een kozijn gemodelleerd moet hier een Group van gemaakt worden. Hiermee wordt het kozijn een Merk die meerdere malen geplaatst kan worden.

Selecteer een kozijn en kies voor de functie Modify-'Group'. Vul de naam in van het kozijnmerk.

